

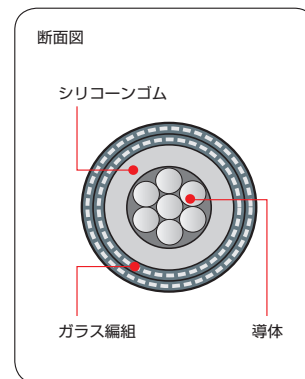
シリコンゴム絶縁／ガラス編組電線

600V KGB

最高使用温度 180℃

定格電圧 600V以下

スズメッキ軟銅線の上にシリコンゴムを被覆し、その上にガラス編組を二重に施した耐熱電線です。耐熱性に優れ最高使用温度 180℃です。シリコンゴム絶縁電線の上にガラス編組が施され機械的強度が強化されています。又、LKGB と比べると導体が一般構成になっている為、硬い仕上がりと なっています。その為、固定配線用に使用されます。



構造

- 導体： スズメッキ軟銅線 (TA)
- 被覆材料： シリコンゴム／ガラス編組 (二重)
- 標準色： 白 (その他の色はお問い合わせ下さい)
- 主な使用用途： 発電機、電動機、電気炉、その他、高温雰囲気下での各種電気機器設備の固定配線用
- 規格： 電気用品安全法 適合品 (全サイズ)
ROHS 指令 対応品

サイズ	導体		被覆厚さ		標準仕上り外径	電気特性			標準条長	概算質量
	構成	外径	シリコンゴム	ガラス編組		耐電圧試験	絶縁抵抗 20℃	基準電流値		
SQ (mm ²)	本 /mm	mm	mm	mm	mm	V/min	MΩ・km 以上	N	M	kg/km
1.25SQ	7/0.45	1.35	1.1	0.5	4.6	AC2000	150	19	1000	35
2SQ	7/0.6	1.8	1.1	0.6	5.4	AC2000	150	27	1000	45
3.5SQ	7/0.8	2.4	1.1	0.6	6.0	AC2000	100	37	1000	65
5.5SQ	7/1.0	3.0	1.1	0.6	6.4	AC2000	90	49	1000	90
8SQ	7/1.2	3.6	1.1	0.6	7.0	AC2000	80	61	1000	120
14SQ	7/1.6	4.8	1.1	0.6	8.2	AC2000	70	88	500	190