

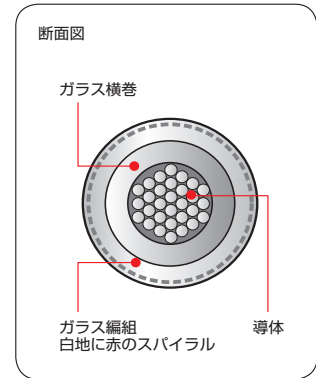
ニッケル導体ガラス編組電線

NiGB

最高使用温度 300℃

定格電圧 200V 以下
(社内規格)

純ニッケル線の上にガラス横巻・編組を施した中高温の耐熱電線です。
最高使用温度は 300℃で耐熱性と低コストの両方を備えています。



構造

- 導体： 純ニッケル線 (N)
- 被覆材料： ガラス横巻／ガラス編組 (14SQ 以上は横巻無しのガラス二重編組)
- 標準色： 白地に赤糸のスパイラル
- 主な使用用途： 電気炉、高温炉、その他、高温雰囲気下での各種電気機器内の配線 等
- 規格： 電気用品安全法 適用対象外 (機器内配線用)
ROHS 指令 対応品

サイズ	導体		被覆厚さ ガラス編組	標準 仕上り外径	電気特性				標準条長 M	概算質量 kg/km
	構成	外径 mm			導体抵抗 20℃ Ω /km 以下	耐電圧試験 V/min	絶縁抵抗 20℃ MΩ・km 以上	基準電流値 N		
SQ (mm ²)	本 /mm	mm	mm	mm						
0.75SQ	14/0.26	1.2	0.37	2.0	148	AC1000	0.1	8	1000	12
1.25SQ	24/0.26	1.5	0.57	2.7	86.3	AC1000	0.1	10	1000	18
2SQ	37/0.26	1.8	0.57	3.0	56.0	AC1000	0.1	15	1000	26
3.5SQ	22/0.45	2.5	0.57	3.7	31.4	AC1000	0.1	25	600	43
5.5SQ	35/0.45	3.1	0.57	4.3	19.7	AC1000	0.1	30	400	63
8SQ	50/0.45	3.7	0.57	5.1	13.8	AC1000	0.1	40	200	88
14SQ	7/12/0.45	5.4	0.90	7.2	8.23	AC1000	0.1	55	100	159
22SQ	7/20/0.45	7.0	0.90	8.8	4.95	AC1000	0.1	70	100	224
38SQ	7/34/0.45	9.1	0.90	10.9	2.85	AC1000	0.1	100	100	397

※ 8SQ 以上は受注製作対応になります。

注意！



1. 通電中は自己発熱により電線が非常に高温になります。電線に接触又は近接する造営物は高温の影響を受けない材質のものを使用してください。又、人が触れるおそれのない場所に配線して下さい。
2. 電線に使用されているガラス繊維は過度な屈曲には非常に弱い材質です。電線布設後の屈曲や振動のある場所 (装置) での使用は避けて下さい。(固定配線用)
3. この電線は吸湿性があり、湿気・水気のある場所での使用はスパーク (漏電) する恐れがあるため配線はしないで下さい。
4. アルカリ雰囲気下での使用は避けて下さい。

ガラス編組／シリガラス編組電線