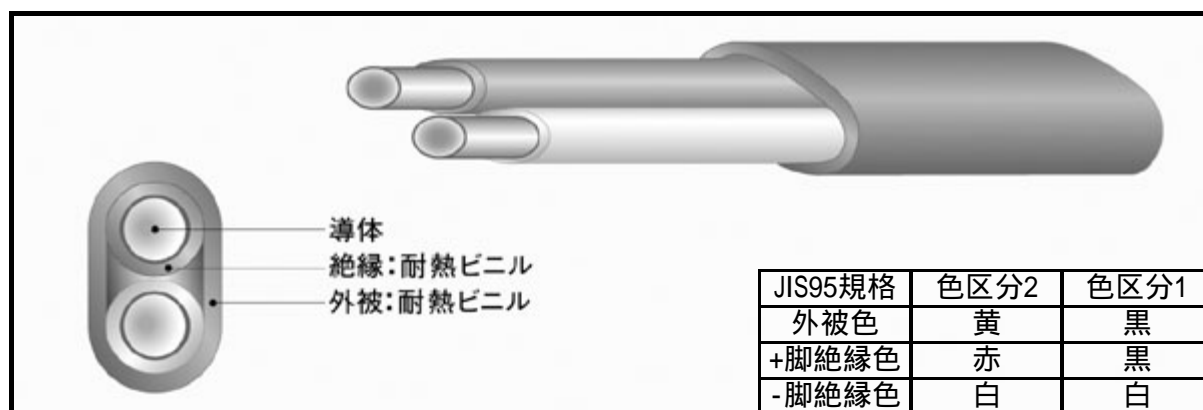



被覆熱電対

J-HVVF

1P×1/0.2

耐熱ビニル絶縁 耐熱ビニル外被を施した遮蔽無平形被覆熱電対線です。
 連続使用耐熱温度80℃、防湿、防水性を有した一般的なタイプです。



 **注意事項** :電源用電線としての使用は出来ません。
 :電力線との共同配線の使用は避けて下さい。

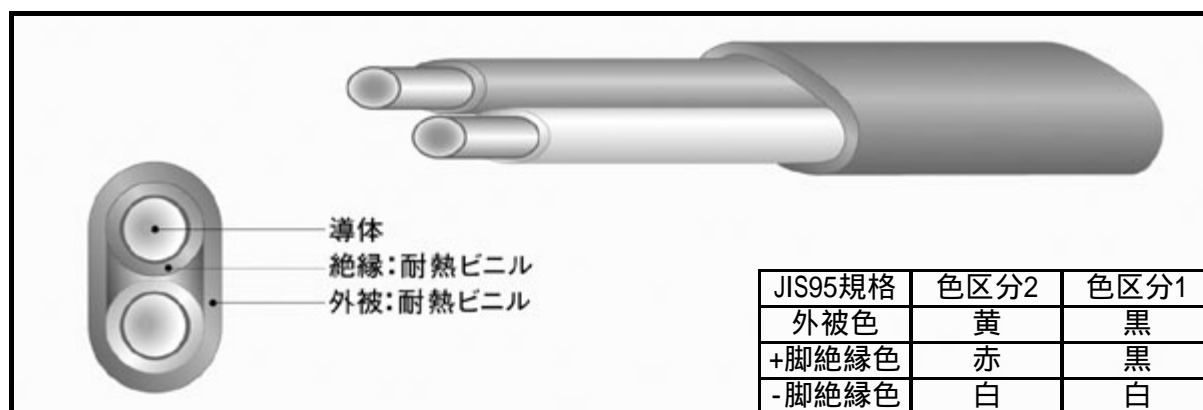
| | | |
|------|-------------|-----------------|
| 導体 | 熱電対の種類 | J |
| | 導体材質 | (+)鉄,(-)コンスタンタン |
| | 公称断面積(SQ) | 0.03 |
| | 導体構成(本/mm) | 1/0.2 |
| | 導体外径(mm) | 0.20 |
| 絶縁体 | 絶縁体材料 | 耐熱ビニル |
| | 絶縁被覆厚(mm) | 0.20 |
| | 絶縁体外径(約mm) | 0.60 |
| 外被 | 外被材料 | 耐熱ビニル |
| | 外被被覆厚(mm) | 0.30 |
| | 仕上外径(約mm) | 1.2×1.8 |
| 電気特性 | 耐電圧(V/min) | DC500 |
| | 絶縁抵抗(M・km) | 40以上 |
| | 起電力(μV) 50 | 2585±140 |
| | 起電力(μV) 100 | 5269±140 |


被覆熱電対

J-HVVF

1P×1/0.32

耐熱ビニル絶縁 耐熱ビニル外被を施した遮蔽無平形被覆熱電対線です。
 連続使用耐熱温度80℃、防湿、防水性を有した一般的なタイプです。



 **注意事項** :電源用電線としての使用は出来ません。
 :電力線との共同配線の使用は避けて下さい。

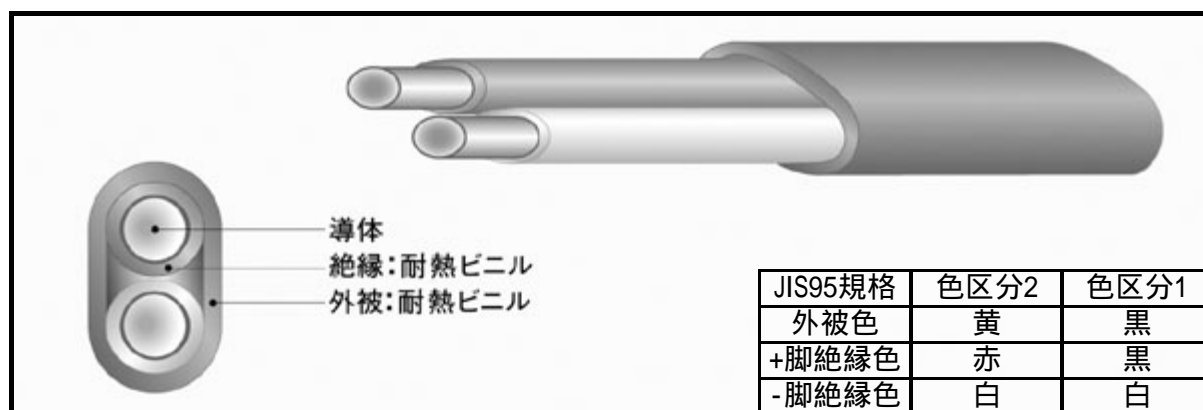
| | | |
|------|-------------|-----------------|
| 導体 | 熱電対の種類 | J |
| | 導体材質 | (+)鉄,(-)コンスタンタン |
| | 公称断面積(SQ) | 0.08 |
| | 導体構成(本/mm) | 1/0.32 |
| | 導体外径(mm) | 0.32 |
| 絶縁体 | 絶縁体材料 | 耐熱ビニル |
| | 絶縁被覆厚(mm) | 0.30 |
| | 絶縁体外径(約mm) | 0.92 |
| 外被 | 外被材料 | 耐熱ビニル |
| | 外被被覆厚(mm) | 0.50 |
| | 仕上外径(約mm) | 1.9×2.9 |
| 電気特性 | 耐電圧(V/min) | AC1000 |
| | 絶縁抵抗(M・km) | 50以上 |
| | 起電力(μV) 50 | 2585±140 |
| | 起電力(μV) 100 | 5269±140 |


被覆熱電対

J-HVVF

1P×1/0.65

耐熱ビニル絶縁 耐熱ビニル外被を施した遮蔽無平形被覆熱電対線です。
 連続使用耐熱温度80、防湿、防水性を有した一般的なタイプです。



 **注意事項** :電源用電線としての使用は出来ません。
 :電力線との共同配線の使用は避けて下さい。

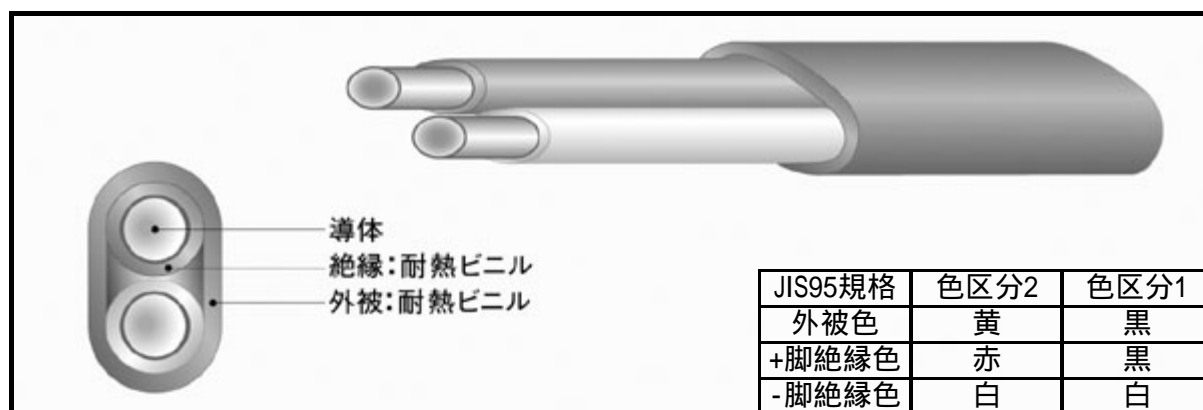
| | | |
|------|-------------|-----------------|
| 導体 | 熱電対の種類 | J |
| | 導体材質 | (+)鉄,(-)コンスタンタン |
| | 公称断面積(SQ) | 0.33 |
| | 導体構成(本/mm) | 1/0.65 |
| | 導体外径(mm) | 0.65 |
| 絶縁体 | 絶縁体材料 | 耐熱ビニル |
| | 絶縁被覆厚(mm) | 0.40 |
| | 絶縁体外径(約mm) | 1.45 |
| 外被 | 外被材料 | 耐熱ビニル |
| | 外被被覆厚(mm) | 0.50 |
| | 仕上外径(約mm) | 2.5×3.9 |
| 電気特性 | 耐電圧(V/min) | AC1000 |
| | 絶縁抵抗(M・km) | 50以上 |
| | 起電力(μV) 50 | 2585±140 |
| | 起電力(μV) 100 | 5269±140 |

被覆熱電対

J-HVVF

1P×1/1.0

耐熱ビニル絶縁 耐熱ビニル外被を施した遮蔽無平形被覆熱電対線です。
 連続使用耐熱温度80、防湿、防水性を有した一般的なタイプです。



注意事項

:電源用電線としての使用は出来ません。
 :電力線との共同配線の使用は避けて下さい。

| | | |
|------|-------------|-----------------|
| 導体 | 熱電対の種類 | J |
| | 導体材質 | (+)鉄,(-)コンスタンタン |
| | 公称断面積(SQ) | 0.75 |
| | 導体構成(本/mm) | 1/1.0 |
| | 導体外径(mm) | 1.0 |
| 絶縁体 | 絶縁体材料 | 耐熱ビニル |
| | 絶縁被覆厚(mm) | 0.40 |
| | 絶縁体外径(約mm) | 1.80 |
| 外被 | 外被材料 | 耐熱ビニル |
| | 外被被覆厚(mm) | 0.50 |
| | 仕上外径(約mm) | 3.0×3.8 |
| 電気特性 | 耐電圧(V/min) | AC1000 |
| | 絶縁抵抗(M・km) | 50以上 |
| | 起電力(μV) 50 | 2585 ± 140 |
| | 起電力(μV) 100 | 5269 ± 140 |