

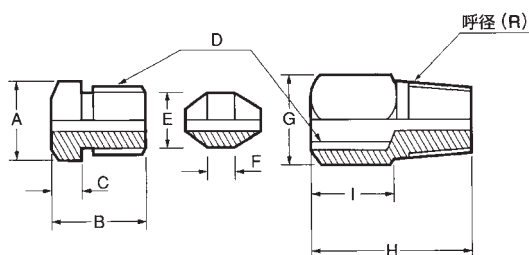
## 共通付属部品

### 取付ネジ

シーす熱電対の固定用として、又は気密性を必要とする場合において、各用途に応じた各種付属品を準備しております。

#### ●コンプレッションフィッティング（プッシュ型）

熱電対の挿入長を任意に固定出来る取付ネジです。（クルー型をご希望の際は別途お問い合わせ下さい。）



呼径	適用標準サイズ径 (φ)						
1/8"	1.0	1.6	2.3	3.2	4.8	—	—
1/4"	1.0	1.6	2.3	3.2	4.8	6.4	8.0
3/8"	—	1.6	2.3	3.2	4.8	6.4	8.0
1/2"	—	—	2.3	3.2	4.8	6.4	8.0
3/4"	—	—	2.3	3.2	4.8	6.4	8.0

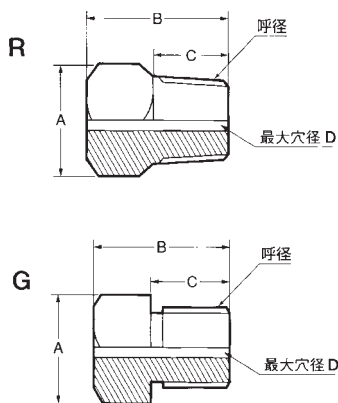
呼径	寸法 (mm)								
	A	B	C	D	E	F (※)	G	H	I
1/8"	13	14	5	G1/8	8.0	3	13	21	12
1/4"	17	17	7	G1/4	11.0	5	17	26	14
3/8"	17	17	7	G1/4	11.0	5	19	28	15
1/2"	19	23	10	G3/8	14.0	5	23	32	15
3/4"	26	31	13	G1/2	18.0	6	29	40	20

材質:SUS304

(※) 適用サイズ径により若干寸法が異なります。  
 コッターの材質はBS (真鍮) が標準です。(その他 SUS、銅、テフロンをご希望の際は別途お問い合わせ下さい。)



#### ●固定ニップル（テーパ :R、ストレート :G）



呼径	寸法 (mm)							
	R (旧記号:PT)				G (旧記号:PF)			
	A	B	C	D	A	B	C	D
1/8"	13	15	10	6	13	15	10	6.4
1/4"	17	20	13	6.5	17	20	13	8.0
3/8"	19	23	15	6.5	21	23	15	12
1/2"	23	25	17	18	26	25	17	18

材質:SUS304