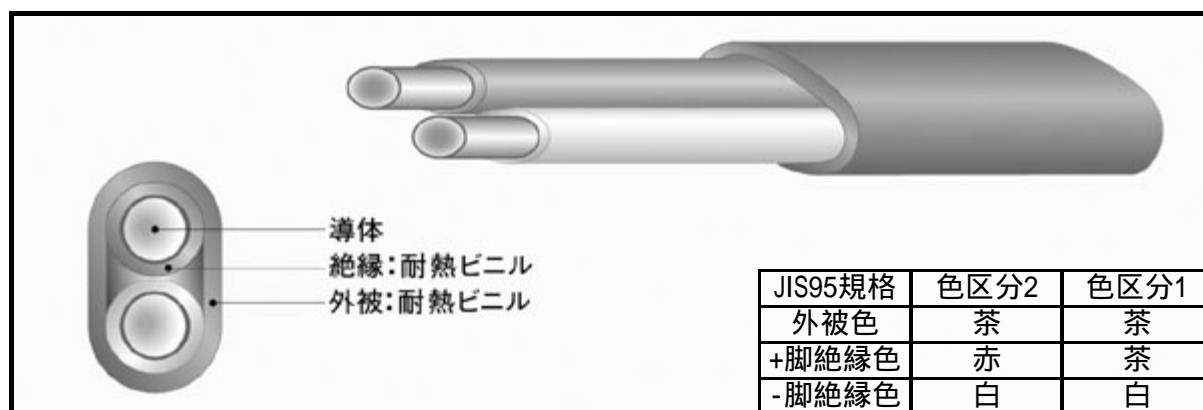



被覆熱電対

T-HVVF

1P×1/0.32

耐熱ビニル絶縁 耐熱ビニル外被を施した遮蔽無平形被覆熱電対線です。
 連続使用耐熱温度80、防湿、防水性を有した一般的なタイプです。



 **注意事項** :電源用電線としての使用は出来ません。
 :電力線との共同配線の使用は避けて下さい。

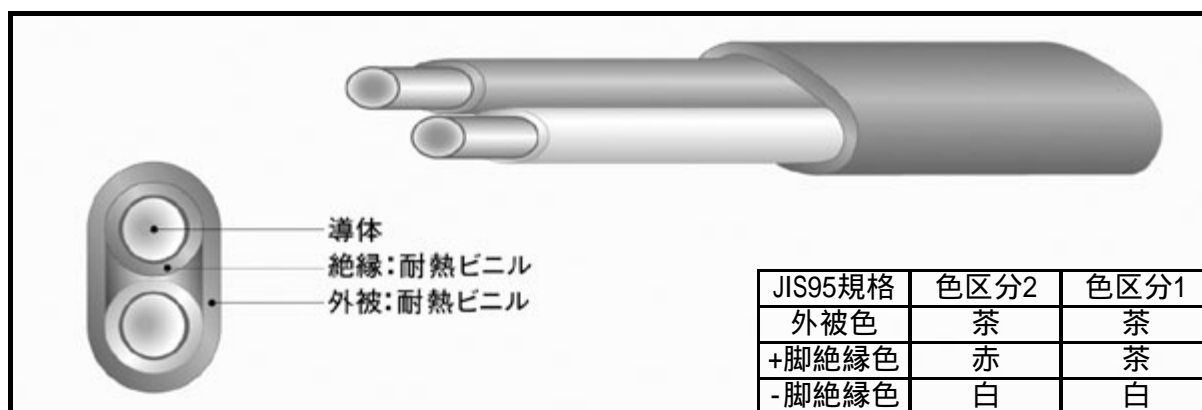
導体	熱電対の種類	T
	導体材質	(+)銅,(-)コンスタンタン
	公称断面積(SQ)	0.08
	導体構成(本/mm)	1/0.32
	導体外径(mm)	0.32
絶縁体	絶縁体材料	耐熱ビニル
	絶縁被覆厚(mm)	0.30
	絶縁体外径(約mm)	0.92
外被	外被材料	耐熱ビニル
	外被被覆厚(mm)	0.50
	仕上外径(約mm)	1.9×2.9
電気特性	耐電圧(V/min)	AC1000
	絶縁抵抗(M・km)	50以上
	起電力(μV) 50	2036±60
	起電力(μV) 100	4279±60


被覆熱電対

T-HVVF

1P×1/0.65

耐熱ビニル絶縁 耐熱ビニル外被を施した遮蔽無平形被覆熱電対線です。
 連続使用耐熱温度80℃、防湿、防水性を有した一般的なタイプです。



 **注意事項** :電源用電線としての使用は出来ません。
 :電力線との共同配線の使用は避けて下さい。

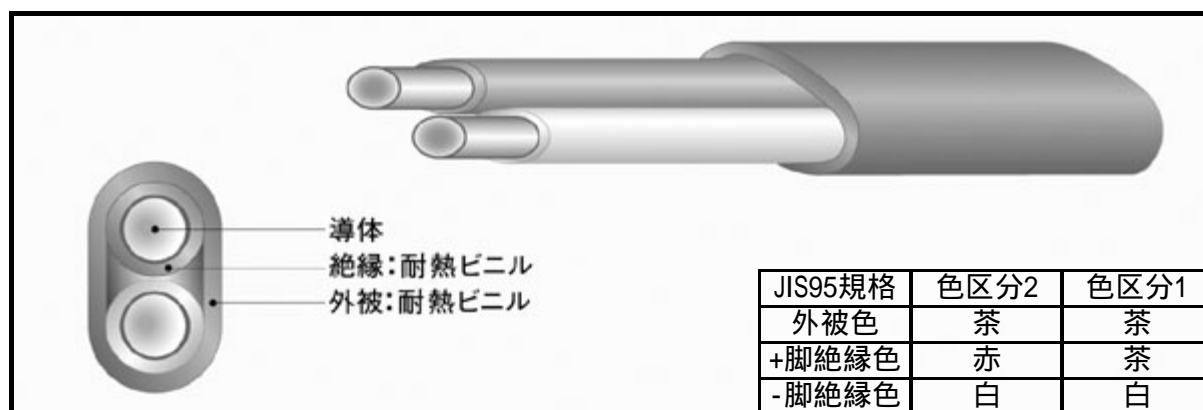
導体	熱電対の種類	T
	導体材質	(+)銅,(-)コンスタンタン
	公称断面積(SQ)	0.33
	導体構成(本/mm)	1/0.65
	導体外径(mm)	0.65
絶縁体	絶縁体材料	耐熱ビニル
	絶縁被覆厚(mm)	0.40
	絶縁体外径(約mm)	1.45
外被	外被材料	耐熱ビニル
	外被被覆厚(mm)	0.50
	仕上外径(約mm)	2.5×3.9
電気特性	耐電圧(V/min)	AC1000
	絶縁抵抗(M・km)	50以上
	起電力(μV) 50	2036±60
	起電力(μV) 100	4279±60

被覆熱電対

T-HVVF

1P×1/1.0

耐熱ビニル絶縁 耐熱ビニル外被を施した遮蔽無平形被覆熱電対線です。
 連続使用耐熱温度80℃、防湿、防水性を有した一般的なタイプです。



注意事項

:電源用電線としての使用は出来ません。
 :電力線との共同配線の使用は避けて下さい。

導体	熱電対の種類	T
	導体材質	(+)銅,(-)コンスタンタン
	公称断面積(SQ)	0.75
	導体構成(本/mm)	1/1.0
	導体外径(mm)	1.0
絶縁体	絶縁体材料	耐熱ビニル
	絶縁被覆厚(mm)	0.40
	絶縁体外径(約mm)	1.80
外被	外被材料	耐熱ビニル
	外被被覆厚(mm)	0.50
	仕上外径(約mm)	3.0×3.8
電気特性	耐電圧(V/min)	AC1000
	絶縁抵抗(M・km)	50以上
	起電力(μV) 50	2036±60
	起電力(μV) 100	4279±60